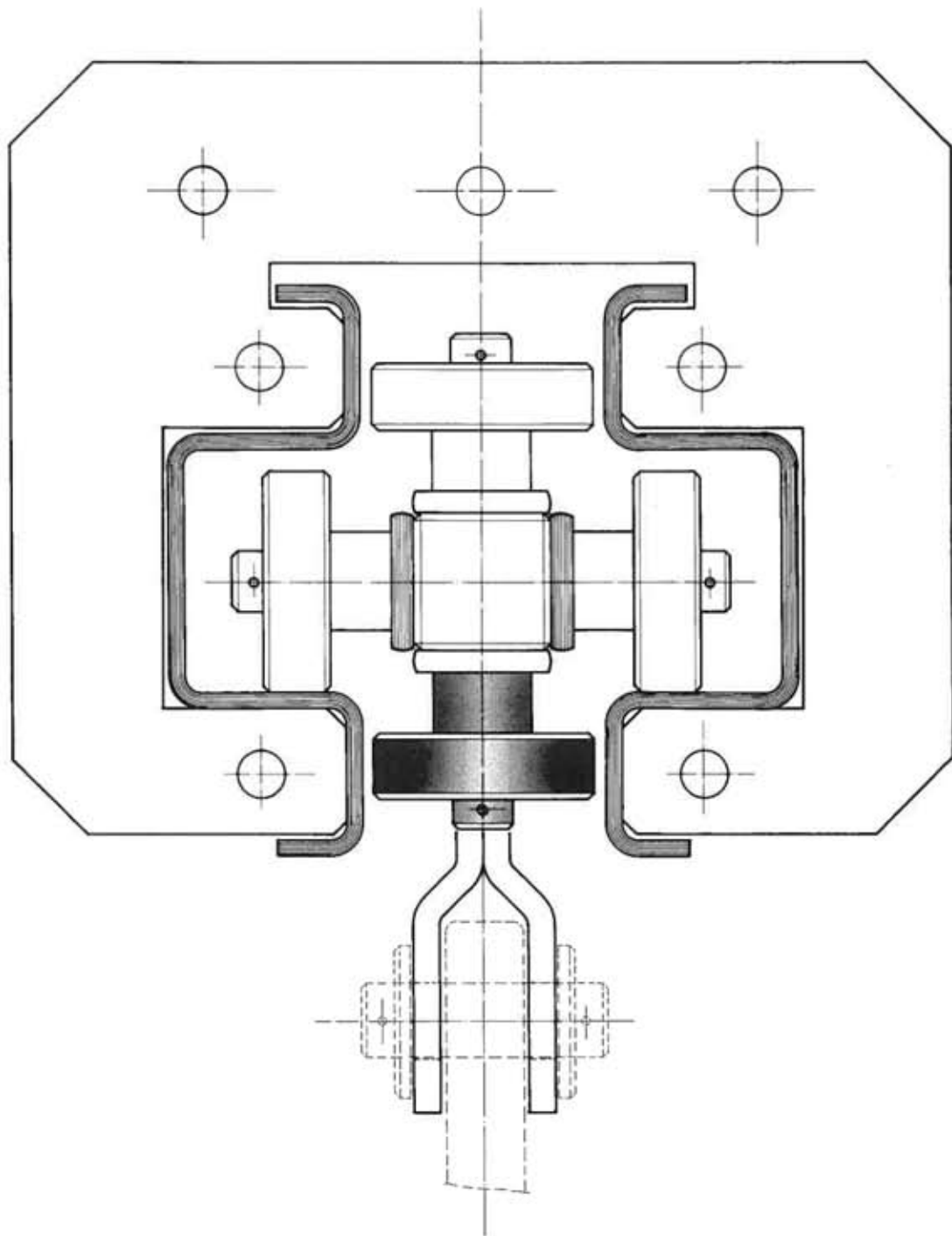
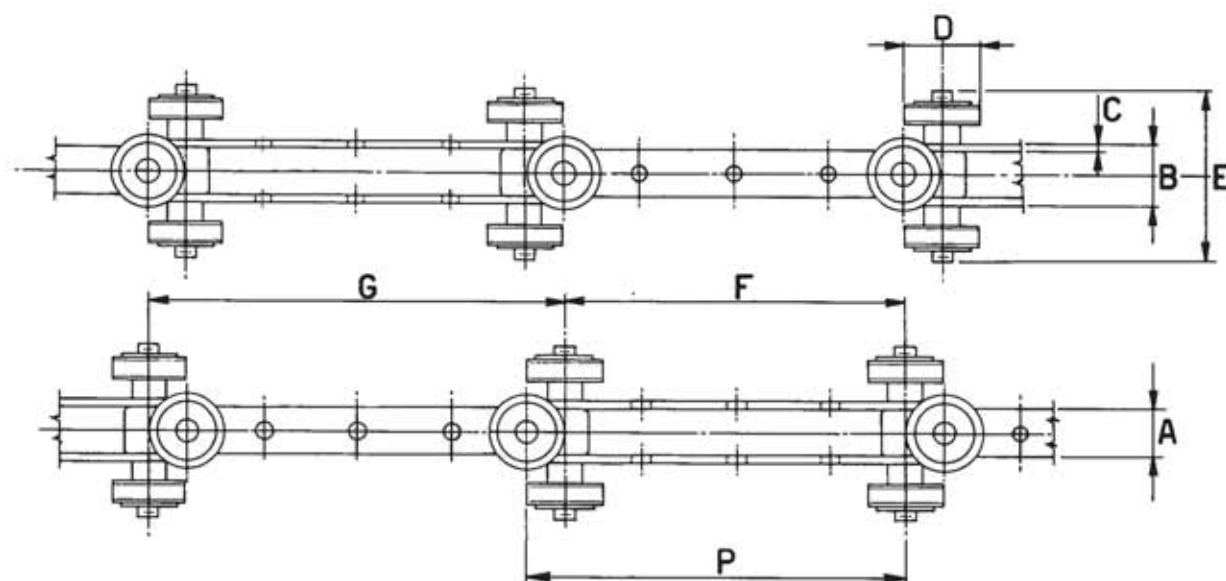


CONVOGLIATORI CON CATENA BIPLANARE

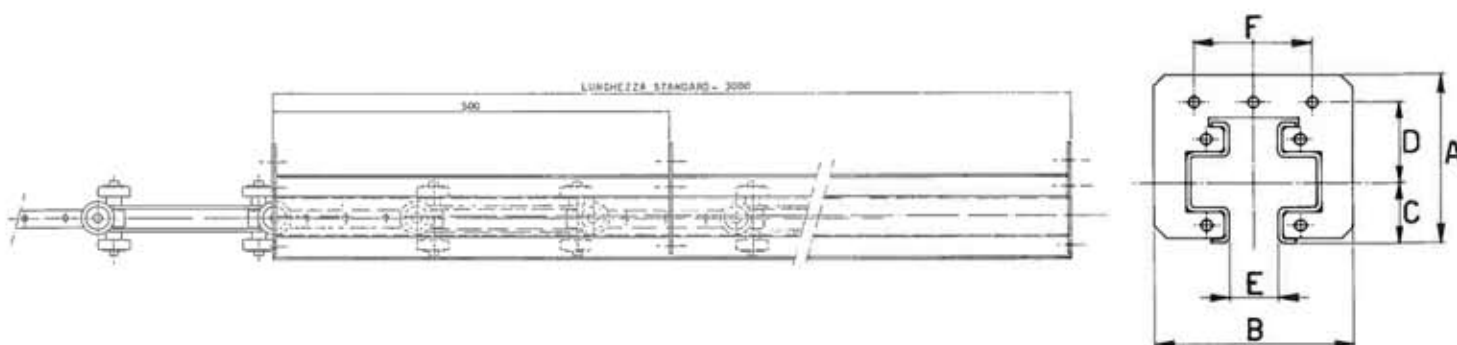


CATENA SNODATA



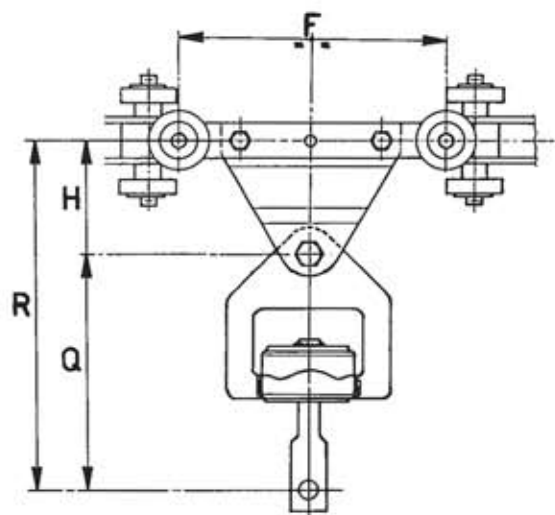
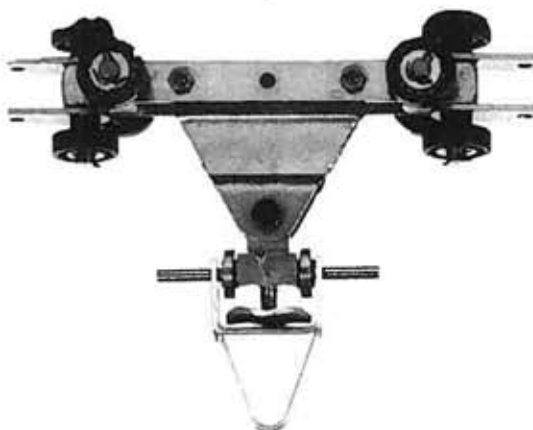
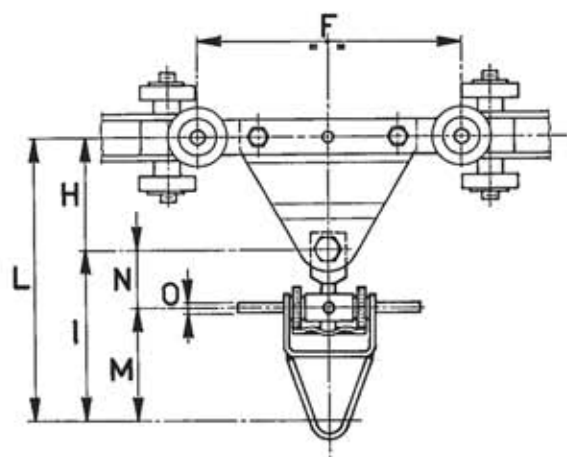
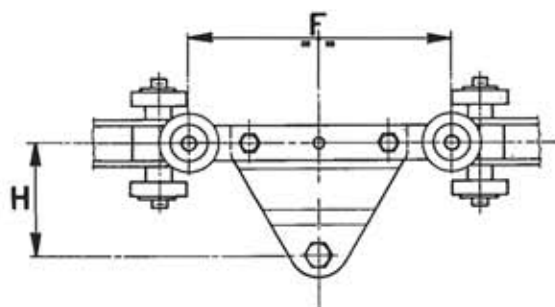
TIPO	DIMENSIONI								CARICHI		
	PASSO	RULLO	LARGHEZZA MAGLIA		SPESSORE MAGLIA	INGOMBRO ESTERNO	DISTANZA RULLI		TIRO MASSIMO	CARICO DI ROTTURA	PESO Kg./mt.
			INTERNA	ESTERNA			INTERNA	ESTERNA			
CATENA	P	D	A	B	C	E	F	G			
CI 200/40	200	40	25	33	4	91	180	220	550	7000	5
CI 200/45	200	45	30	38	4	103	180	220	550	7000	8
CI 200/45R	200	45	30	42	6	107	180	220	1000	11000	9

ROTAIA RETTILINEA



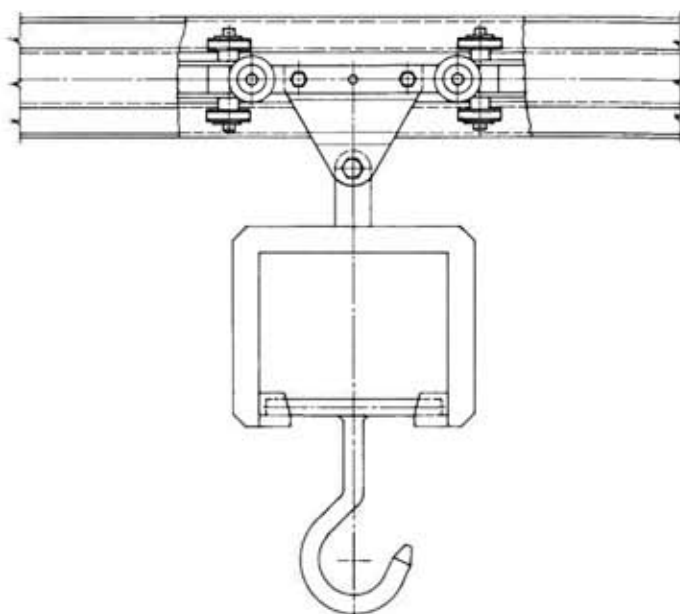
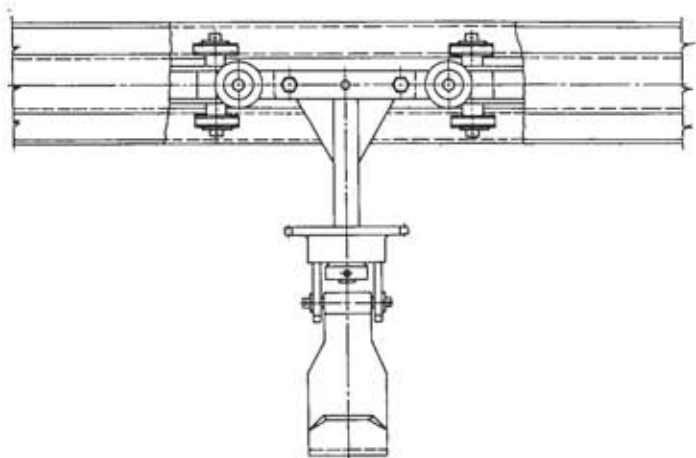
TIPO	DIMENSIONI					
	INGOMBRO ALTEZZA	INGOMBRO LARGHEZZA	DISTANZA ASSE-BASE BINARIO	DISTANZA ASSE-FORI BINARIO	LARGHEZZA INTERNA BINARIO	DISTANZA FORI
CMS 200/40	144	170	52	69	44	100
CMS 200/45	175	210	64,5	85,5	49	135

APPENDINI



CATENA	F	H	I	L	M	N	O	Q	R
CI 200/40	180	80	120	200	80	40	8	160	250
CI 200/45	180	90	120	210	80	40	8	160	250

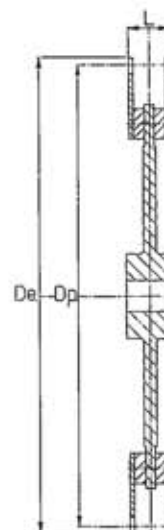
APPENDINI CON APPLICAZIONI PARTICOLARI



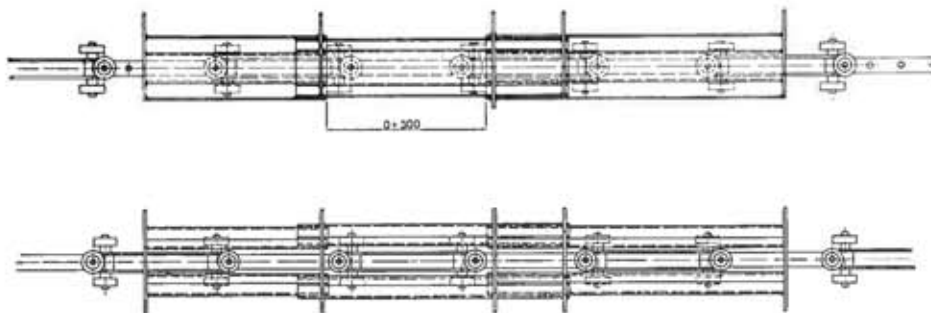
RUOTE DENTATE PER CATENA SNODATA

TIPO: CI 200/40 - CI 200/45

RUOTA Z.	5/10	6/12	8/16	10/20
Dp.	647,2	772,8	1025,2	1278,4
De.	671,2	796,8	1049,2	1302,4
L	CI 200/40	54	54	54
	CI 200/45	59	59	59

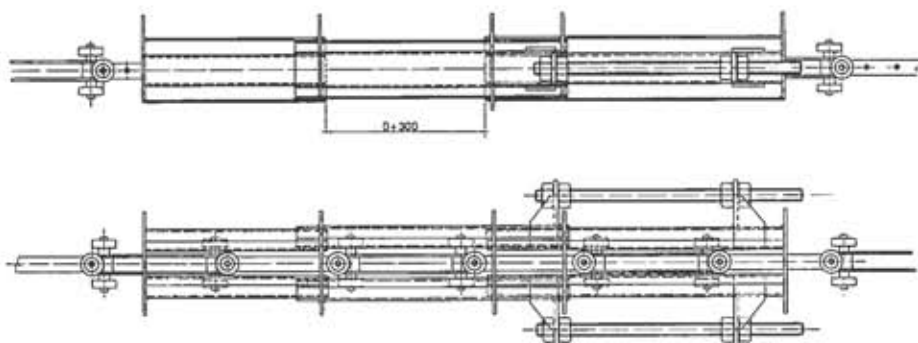


GIUNTI DI DILATAZIONE



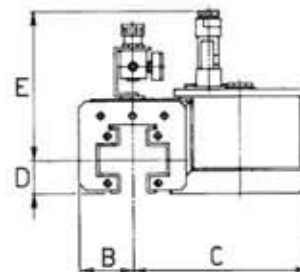
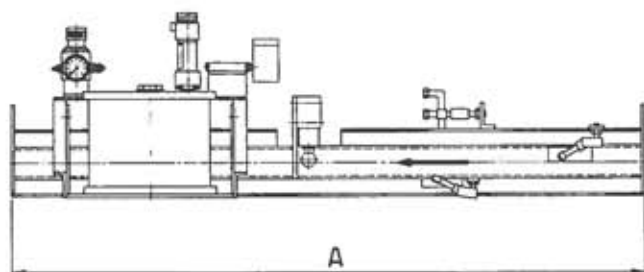
TIPO	CORSA MINIMA	CORSA MASSIMA
CMS 200/40	800	1100

TENDITORI A VITE



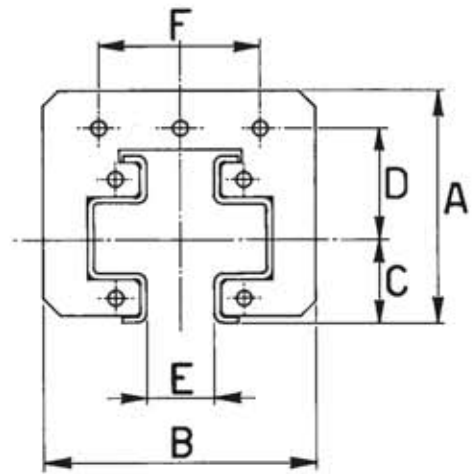
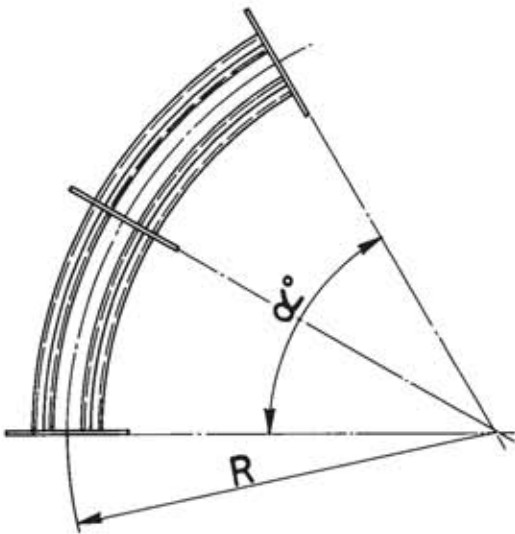
TIPO	CORSA MINIMA	CORSA MASSIMA
CMS 200/40	800	1100

LUBRIFICATORI



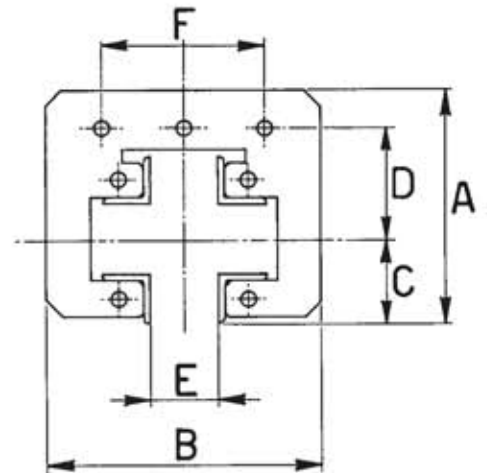
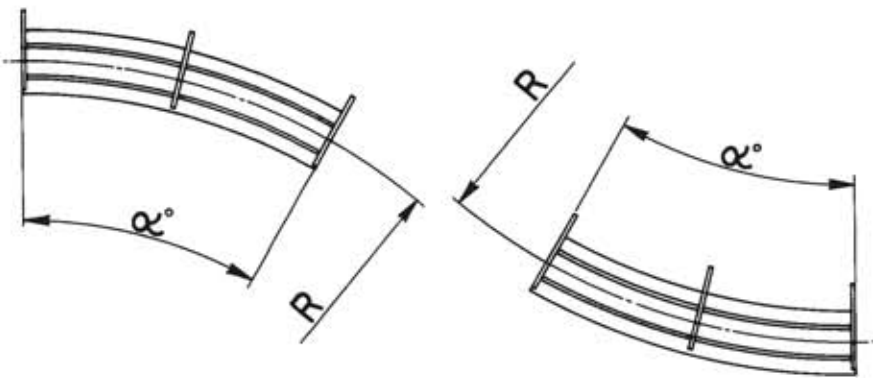
TIPO	A	B	C	D	E
CMS 200/40	1000	85	280	52	250
CMS 200/45	1000	105	295	65	265

CURVE ORIZZONTALI



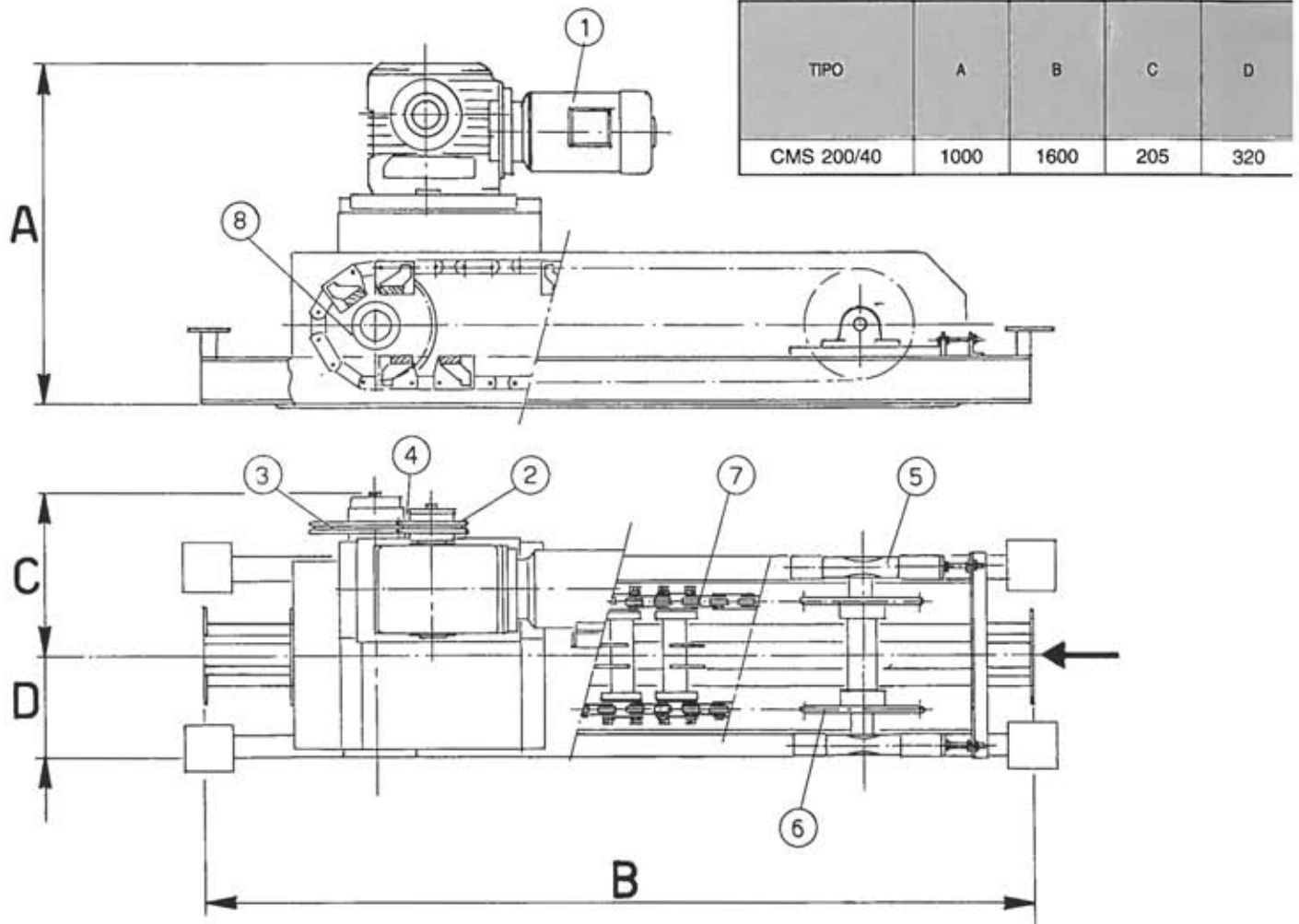
CMS 200/40		CMS 200/45	
R	700 - 1000	R	700 - 1000
α°	15 - 30 - 45 - 60 - 90 - 180	α°	15 - 30 - 45 - 60 - 90 - 180

DISLIVELLI VERTICALI

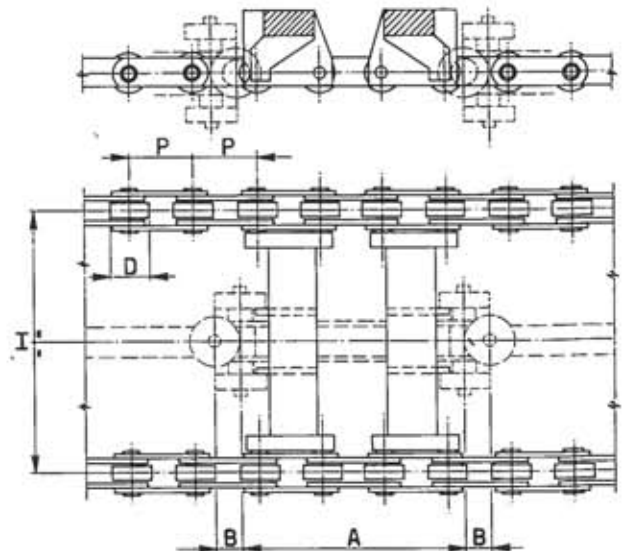


CMS 200/40		CMS 200/45	
R	700 - 1000	R	700 - 1000
α°	15 - 30 - 45 - 60 - 90 - 180	α°	15 - 30 - 45 - 60 - 90 - 180

COMANDO CATERPILLAR



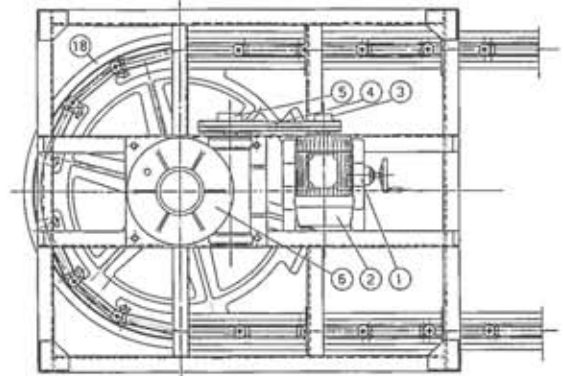
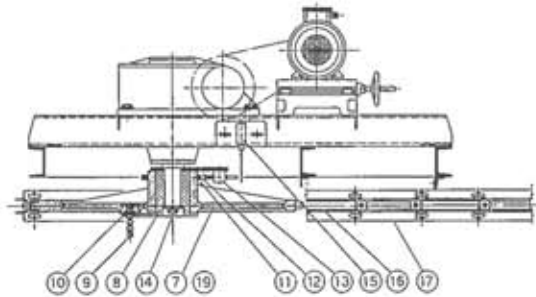
CATENA PER COMANDO CATERPILLAR



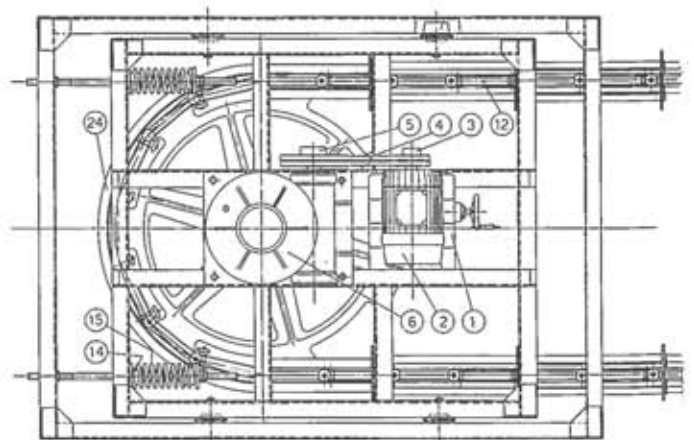
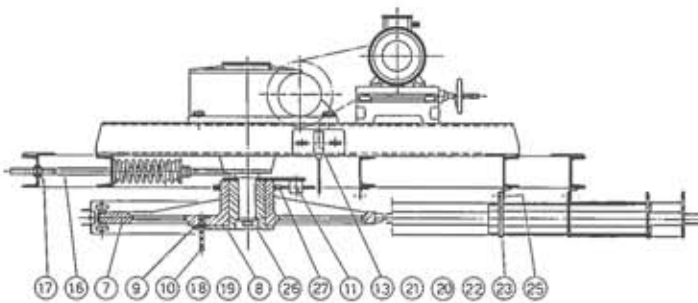
TIPO	A	B	D	I	P
CMS 200/40	180	20	31	210	50
CMS 200/45	180	20	31	230	50

GRUPPO COMANDO A RUOTA

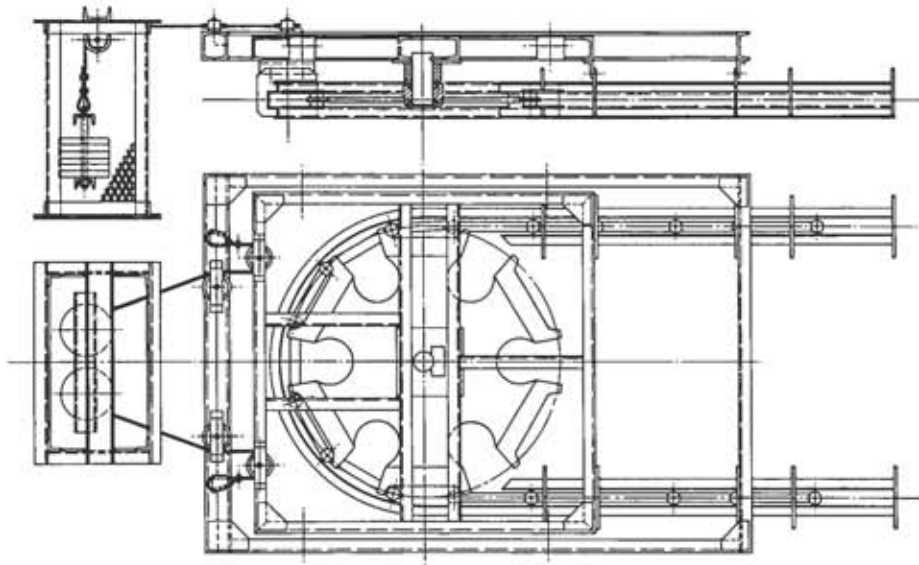
A 180° (90°)



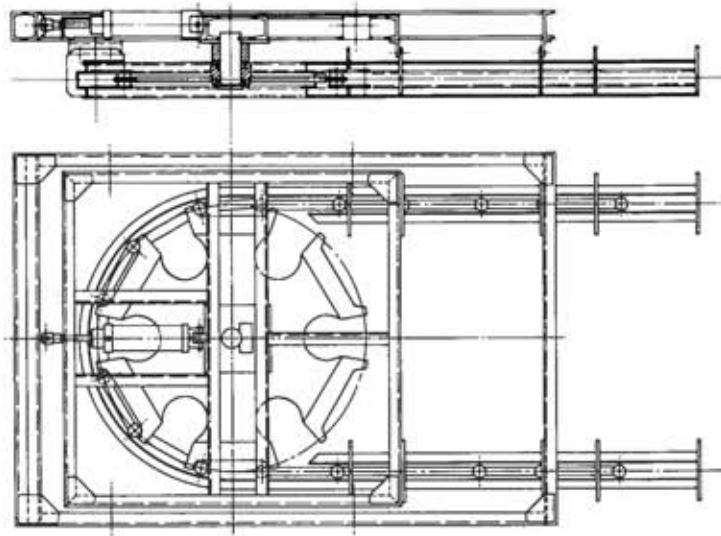
GRUPPO COMANDO TENDITORE A RUOTA



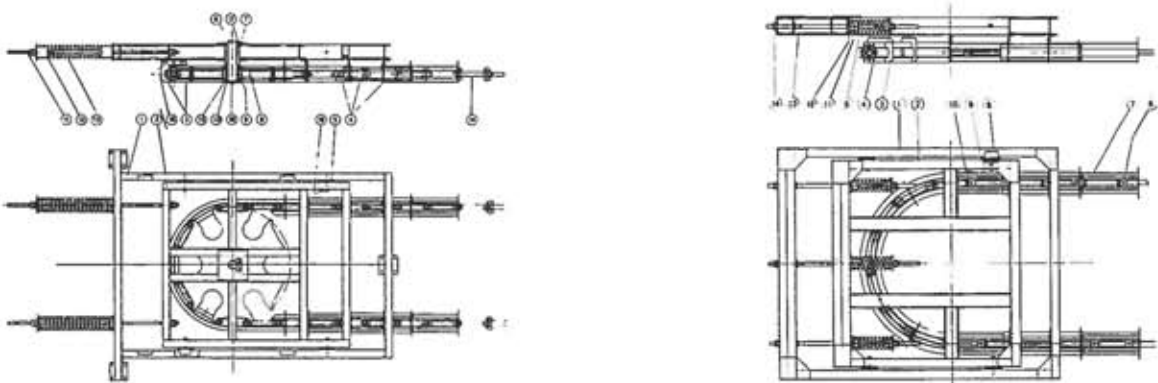
TENDITORE A CONTRAPPESI



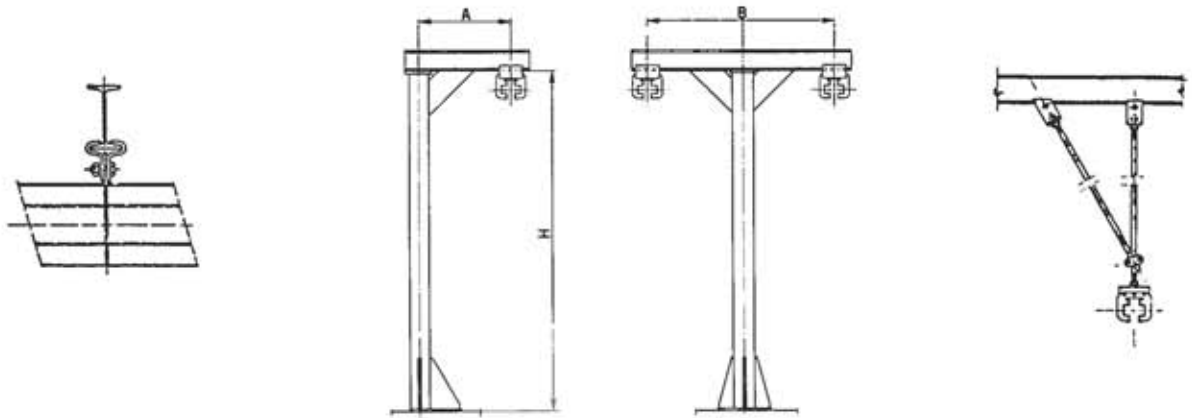
TENDITORE A CILINDRI PNEUMATICI



TENDITORE A MOLLE



SOSPENSIONI



RETI DI PROTEZIONE

