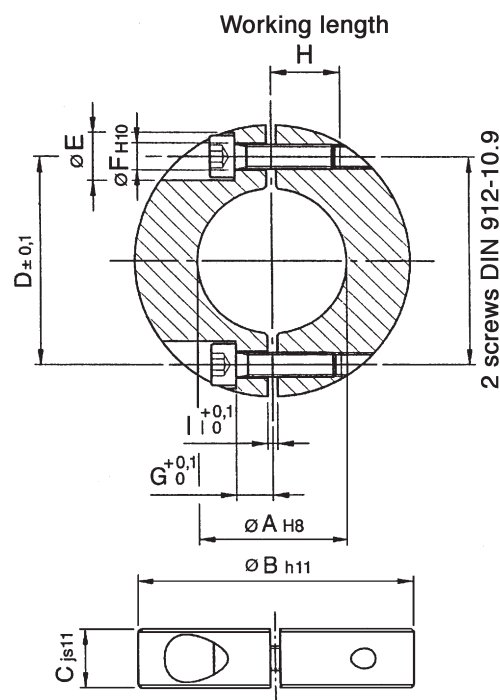


# ANELLI DI BLOCCAGGIO A MORSETTO

MATERIALE: C 45 – UNI 7845 – FOSFATATO - ZINCATO

TIPO	Ø A	Ø B	C	D	Ø E	Ø F	G	H	I	Viti
C-ADB 8	8	25	10	15	8	4.5	5	15	1.4	M4x15
C-ADB 10	10	32	10	20	8	4.5	5	15	1.4	M4x15
C-ADB 12	12	32	10	20	8	4.5	5	15	2	M4x15
C-ADB 15	15	40	12	25	10	4.5	7	18	2	M5x20
C-ADB 18	18	45	12	30	10	5.5	7	18	2	M5x20
C-ADB 20	20	45	12	30	10	5.5	7	18	2	M5x20
C-ADB 24	24	50	12	36	10	5.5	7	18	2	M5x20
C-ADB 25	25	50	12	36	10	5.5	7	18	2	M5x20
C-ADB 28	28	56	12	42	10	5.5	7	18	2	M5x20
C-ADB 30	30	56	12	42	10	5.5	7	18	2	M5x20
C-ADB 32	32	56	12	42	10	5.5	7	18	2	M5x20
C-ADB 35	35	63	12	48	10	5.5	7	18	2	M5x20
C-ADB 38	38	63	12	48	10	5.5	7	18	2	M5x20
C-ADB 40	40	70	14	55	11	6.5	7	18	2	M6x20
C-ADB 45	45	80	14	65	11	6.5	7	18	2	M6x20
C-ADB 50	50	80	14	65	11	6.5	7	18	2	M6x20
C-ADB 60	60	100	16	80	14	8.5	7	18	2	M8x20
C-ADB 70	70	110	20	88	17	11	8.5	22	3	M10x25
C-ADB 80	80	125	20	100	17	11	8.5	22	3	M10x25

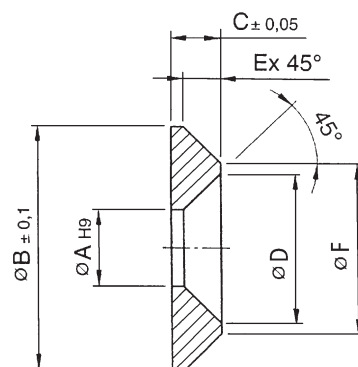


Confezioni 10 pezzi C-ADB 8÷40  
Confezioni da 5 pezzi C-ADB 45÷70

# RONDELLE TORNITE CONICHE

MATERIALE: C 45 – UNI 7845 – FOSFATATO - ZINCATO

TIPO	Ø A	Ø B	C	Ø D	E	Ø F
C-RC 4	4.1	13	3	8	2.1x45°	8.8
C-RC 5	5.2	16	3.5	10	2.6x45°	10.8
C-RC 6	6.5	18	3.5	12	2.1x45°	13.8
C-RC 8	8.5	25	5	16.5	3.5x45°	18
C-RC 10	10.5	33	7	20.5	6x45°	21
C-RC 12	12.5	40	8	24.5	7x45°	26

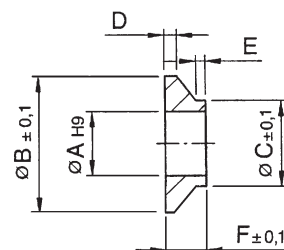


Confezioni da 30 pezzi

# RONDELLE TORNITE PER TESTE SNODATE

MATERIALE: C 45 – UNI 7845 – FOSFATATO - ZINCATO

TIPO	Ø A	Ø B	C	Ø D	E	F
C-RS 6	6.5	15	9	1.5	1	4
C-RS 8	8.5	22	12	1.5	2	6.5
C-RS 10	10.5	22	14	1.5	3	6.5



Confezioni da 30 pezzi