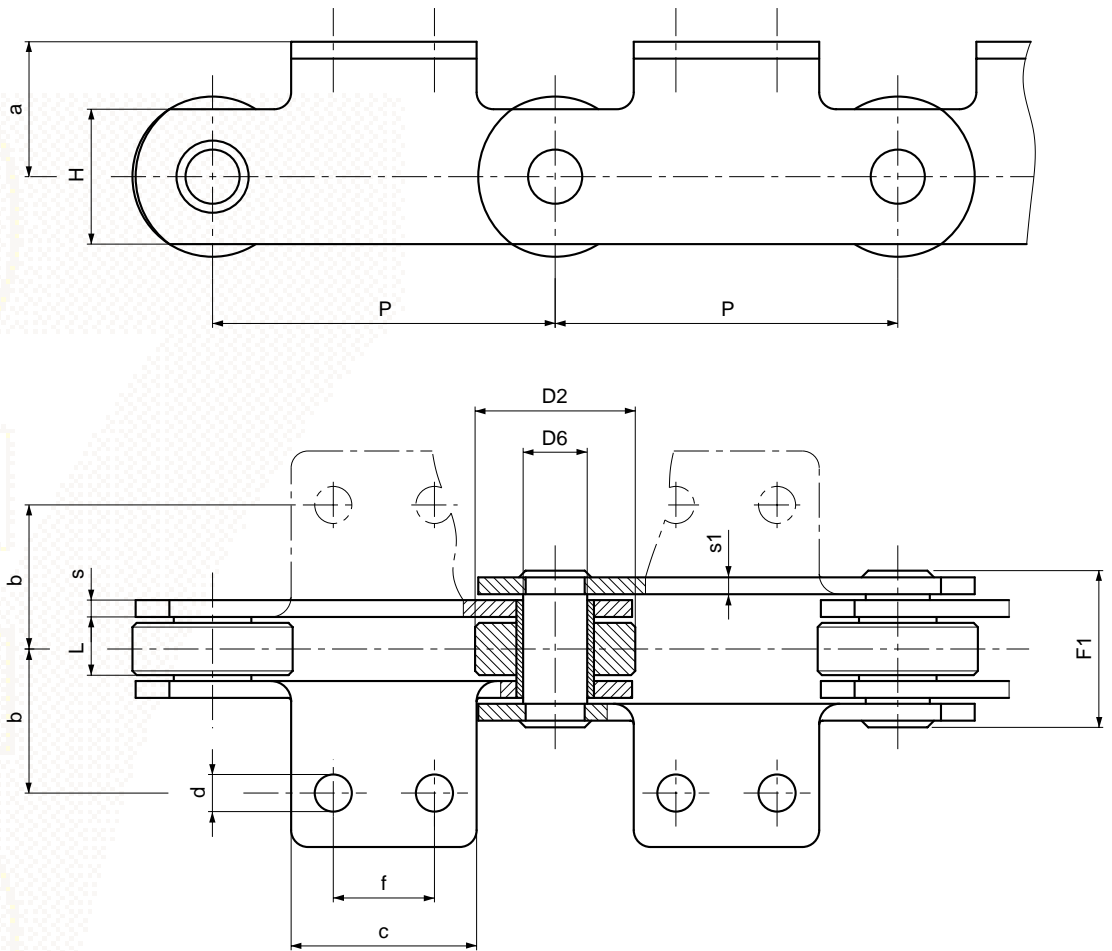


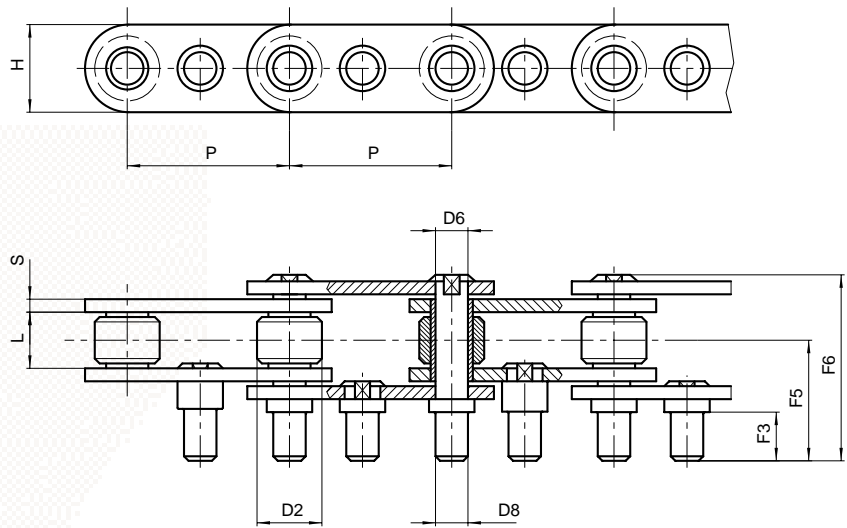
CATENE PER APPLICAZIONI SPECIALI - INDUSTRIA CONSERVIERA



A PERNI PIENI

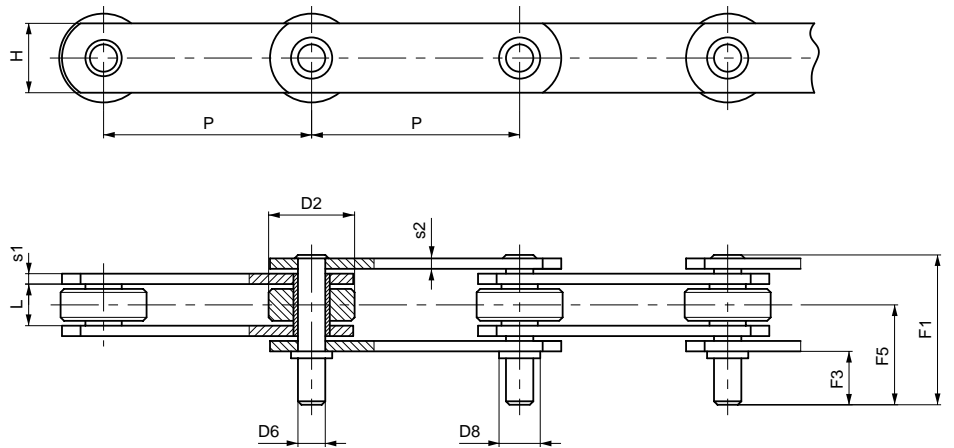
| Catena N. | P mm  | L mm | D2 mm | D6 mm | H mm | S/S1 mm | a mm | b mm | c mm | F1 N | Carico di rottura N |
|-----------|-------|------|-------|-------|------|---------|------|------|------|------|---------------------|
| W2689     | 50    | 15   | 31    | 10    | 25   | 4/4     | 17,5 | 34   | 60   | 36   | 65.000              |
| 500BRA102 | 50    | 15   | 31    | 10    | 25   | 4/4     | 17,5 | 34   | 60   | 36   | 65.000              |
| W4216     | 76,2  | 15   | 31,75 | 14    | 26,5 | 4/4     | 19   | 38,1 | 43   | 37   | 34.000              |
| W1829     | 86    | 14,5 | 45    | 14    | 35   | 4/4     | 7,5  | 37   | 35   | 36,5 | 74.000              |
| W1826     | 100   | 15   | 45    | 10    | 25   | 4/4     | 15   | 47,5 | 70   | 36   | 45.000              |
| W4338     | 100   | 22   | 45    | 12    | 35   | 4/4     | 33,5 | 40   | 70   | 43   | 100.000             |
| W3776     | 101,6 | 19   | 47,5  | 19    | 40   | 5/4     | 38   | 44,5 | 63,5 | 44,8 | 100.000             |
| W3952     | 101,6 | 19   | 47,5  | 19    | 40   | 5/4     | 30   | 44,5 | 63,5 | 44,8 | 100.000             |
| W2554/5   | 101,6 | 19   | 47,5  | 19    | 40   | 5/4     | 40   | 41   | 63,5 | 44,8 | 100.000             |

# CATENE PER APPLICAZIONI SPECIALI - INDUSTRIA CONSERVIERA



## SEPARAPELLI

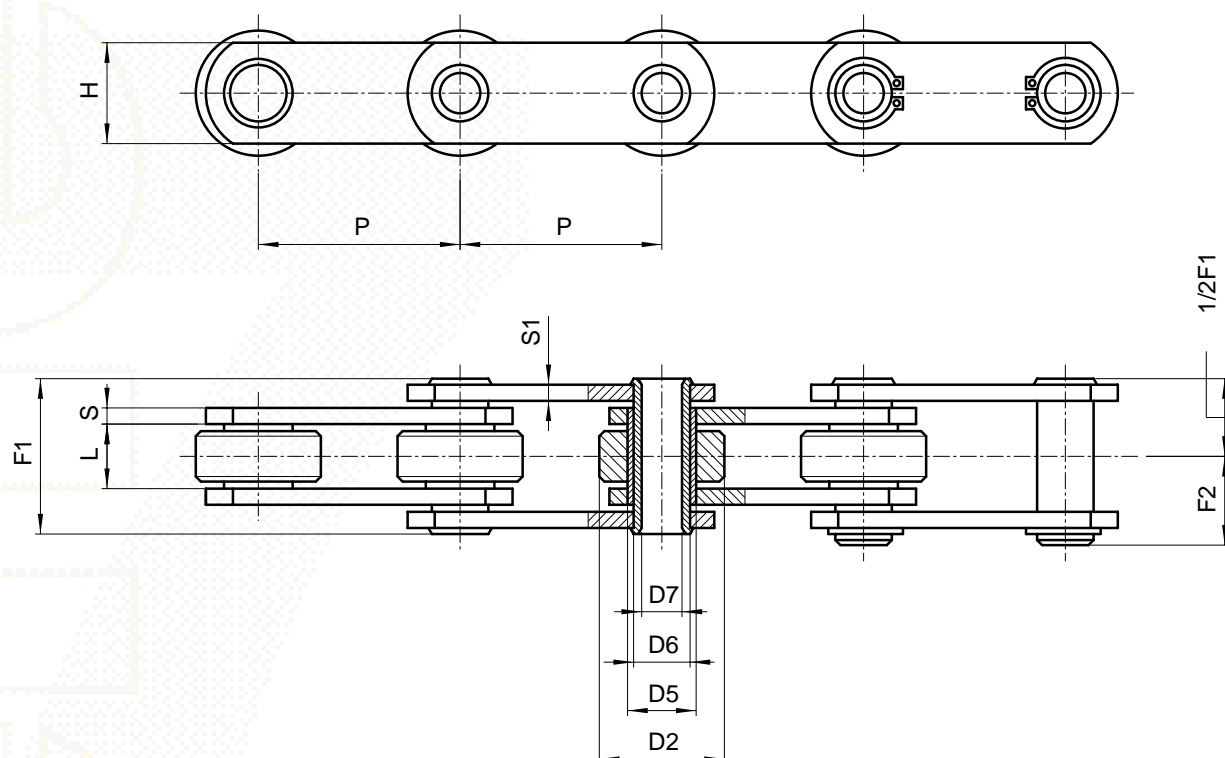
| Catena N. | P mm | L mm | D2 mm | D6 mm | D8 mm | H mm | S mm | F3 mm | F5 mm | F6 mm | Carico di rottura N |
|-----------|------|------|-------|-------|-------|------|------|-------|-------|-------|---------------------|
| W1173     | 50   | 15   | 20    | 9,85  | 10    | 27   | 4    | 15    | 32,5  | 53,5  | 75.000              |
| W2938     | 50   | 15   | 20    | 9,85  | 10    | 25   | 4    | 15    | 32,5  | 57    | 70.000              |
| W1440     | 53   | 16   | 27    | 8     | 8     | 20   | 3    | 17    | 32,5  | 53,5  | 24.000              |
| W1527     | 53   | 16   | 25    | 8     | 8     | 20   | 3    | 15    | 32,5  | 53,5  | 50.000              |



## A PERNI SPORGENTI

| Catena N. | P mm  | L mm | D2 mm | D6 mm | D8 mm | H mm | S1/S2 mm | F3 mm | F5 mm | F6 mm | Carico di rottura N |
|-----------|-------|------|-------|-------|-------|------|----------|-------|-------|-------|---------------------|
| 500D202   | 50    | 15   | 31    | 12    | 16    | 25   | 4/4      | 32    | 48    | 66    | 45.000              |
| W1201     | 75    | 15   | 31    | 9,85  | 9,85  | 25   | 4/4      | 20    | 36    | 54    | 75.000              |
| W1200     | 80    | 15   | 31    | 9,85  | 9,85  | 25   | 4/4      | 20    | 36    | 54    | 75.000              |
| W2010     | 88,9  | 15   | 31,75 | 9,85  | 9,85  | 25   | 4/4      | 20    | 36    | 53,5  | 45.000              |
| W1746     | 88,9  | 19   | 47,5  | 18    | 19,1  | 40   | 5/4      | 25    | 44,2  | 65,5  | 120.000             |
| W2832     | 100   | 15   | 32    | 9,85  | 15    | 25   | 4/4      | 20    | 36    | 53,5  | 45.000              |
| W1137     | 101,6 | 15   | 38    | 12    | 16    | 25   | 4/4      | 25    | 53,5  | 72    | 40.000              |

## CATENE PER APPLICAZIONI SPECIALI - INDUSTRIA CONSERVIERA



### A PERNI FORATI

| Catena N.  | P mm  | L mm | D2 mm | D5 mm | D6 mm | D7 mm | H mm | S/S1 mm | F1 mm | Carico di rottura N |
|------------|-------|------|-------|-------|-------|-------|------|---------|-------|---------------------|
| W2003      | 50    | 11,5 | 25    | 11    | 9     | 6,2   | 20   | 2,5/2,5 | 25    | 25.000              |
| W4886RZV** | 76,2  | 19   | 47,5  | 23    | 19    | 13,5  | 40   | 5/4     | 44,75 | 108.000             |
| W1830      | 86    | 14,5 | 45    | 25    | 20    | 14,4  | 35   | 4/3     | 34    | 50.000              |
| W2058      | 86    | 15   | 45    | 25    | 20    | 14,4  | 35   | 5/4     | 38,5  | 60.000              |
| W3149      | 101,6 | 19   | 47,5  | 23,5  | 19    | 13,25 | 40   | 5/4     | 43,5  | 125.000             |
| W2009      | 101,6 | 31   | 47,5  | 23    | 18    | 13,5  | 40   | 5/4     | 43    | 60.000              |
| W4890RZV** | 101,6 | 19   | 47,5  | 23    | 19    | 13,5  | 40   | 5/4     | 44,75 | 108.000             |
| W4894RZV** | 127   | 19   | 47,5  | 23    | 19    | 13,5  | 40   | 5/4     | 44,75 | 108.000             |
| W4769      | 127   | 19   | 47,5  | 23    | 19    | 13,5  | 40   | 5/4     | 44,75 | 69.000              |
| W4962SS*   | 127   | 19   | 47,5  | 23    | 19    | 13,5  | 40   | 5/4     | 44,75 | 60.000              |

\* catena in acciaio INOX

\*\* esecuzione zincata verde

